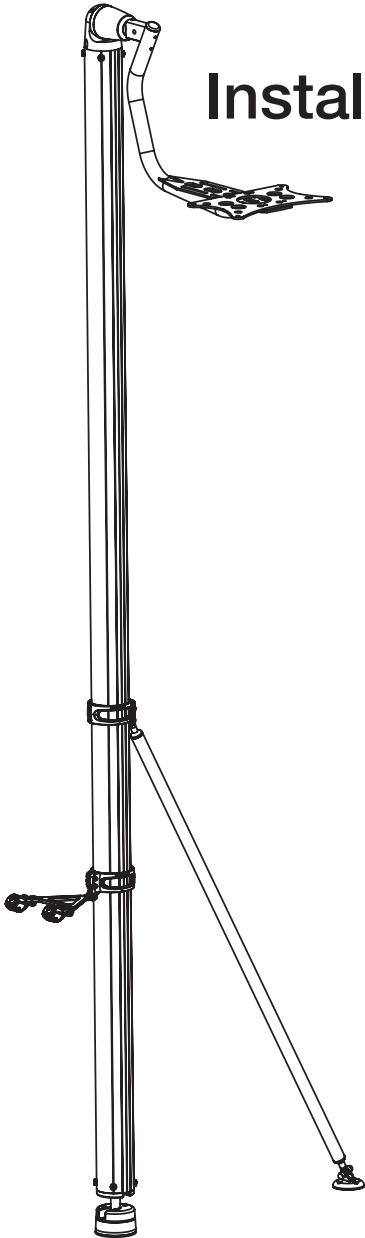


# SC100 Installation Instructions

Radar:  
LMP-1  
LMP-2



2 x Person Install

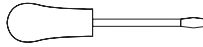


**SCANSTRUT®**

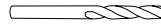
## Tools Required



10mm x2  
13mm x2



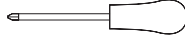
Large Flat x1



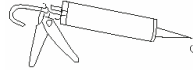
6.5mm (1/4") x1  
8.5mm (11/32") x1



4mm Allen key x1



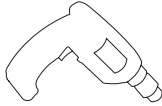
No.3 Posidriv x1



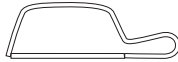
Silicone



Pencil

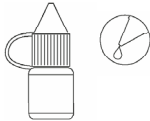


Power Drill



Saw

## Box 1 Contents



10265  
Thread Lock  
B243



60080  
M8 Nyloc Nut  
x3



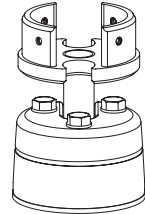
60616  
M6x16 Pan Head  
x4



60085  
M8 Washer  
x3



60702  
M6 Nylon Washer  
x4



17301  
SC100 Adjustable Base



60860  
M8x60 CSK Slotted  
x3

## Box 2 - Contents

### 19312 - 25mm Rail Standoff



17470  
3" Tube Clamp  
x1



10462  
Standoff Plate  
x1

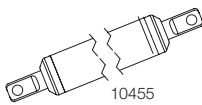


17471  
25mm (1") Rail Clamp  
x2



60620  
M6x20 Socket Cap Bolt  
x7

### 10455 - 1200mm Deck Strut



10455  
Adjustable Strut  
1200mm  
x1



10473  
Adjustable  
Strut Base  
x1



17470  
3" Tube Clamp  
x1



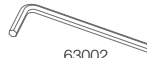
60620  
M6x20 Socket Cap Bolt  
x4



60060  
M6 Nyloc Nut  
x4



60060  
M6 Washer  
x4

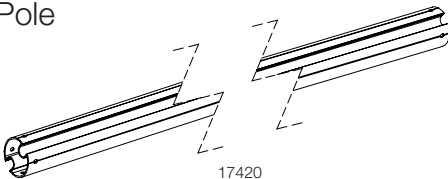


63002  
2mm Allen Key



610635  
M6x35 CSK Posi  
x4

## Pole

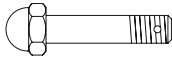


17420  
(2.4m)

# Cradle



610620  
M6x20mm  
x4



10125LM-12  
M8x36mm  
x1



60812  
M8x12mm  
x2



10125LM-16  
M8x12mm  
x1



60612  
M6x12 Pan Head  
x4



60702  
M6 Nylon Washer  
x4



60065  
M6 Washer  
x4



60085  
M8 Washer  
x2



60066  
M8 Washer  
x4



60060  
M6 Nyloc Nut  
x4



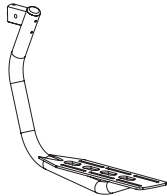
60090  
M8 Castle Nut  
x1



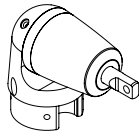
60091  
1.6x25mm  
Split Pin  
x1



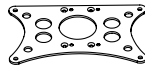
60007  
Cable Tie  
x4



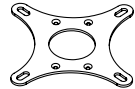
10127  
Cradle  
x1



17125LMP  
Dampening Chamber  
x1

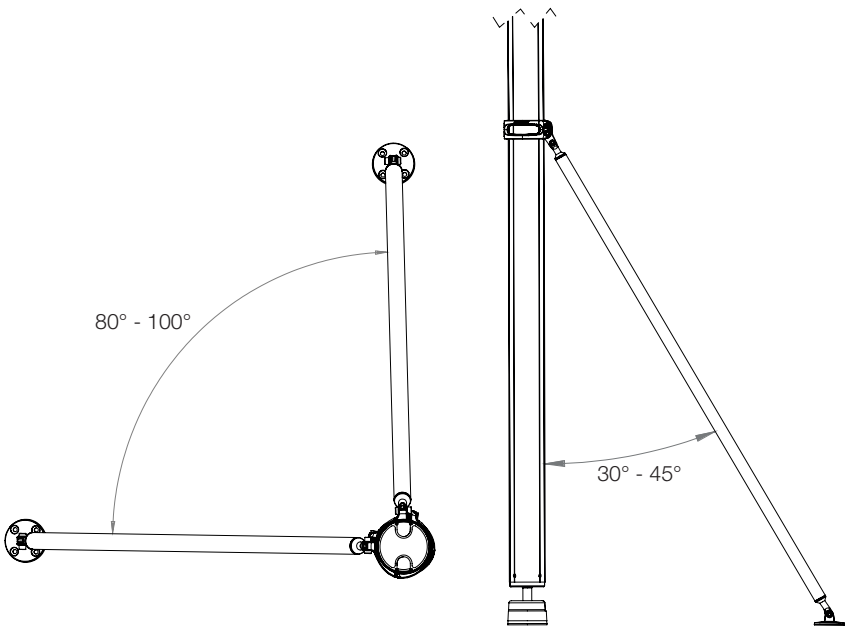
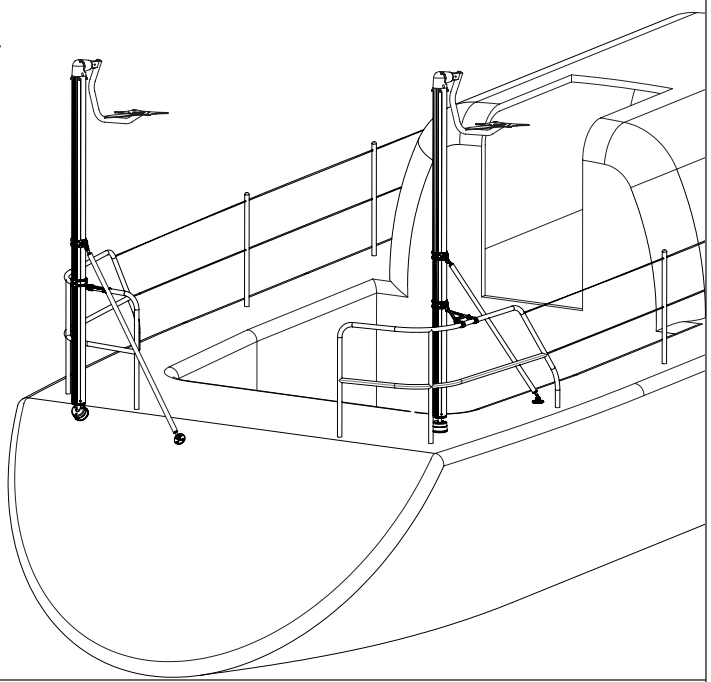


10128  
DLMP-1  
x1

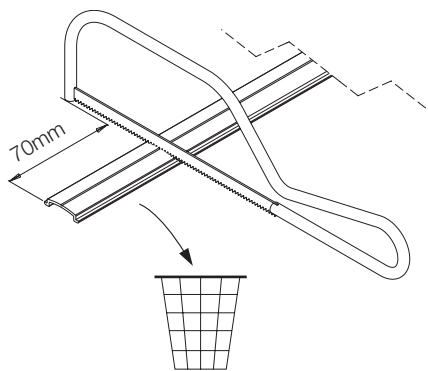


10129  
DLMP-2  
x1

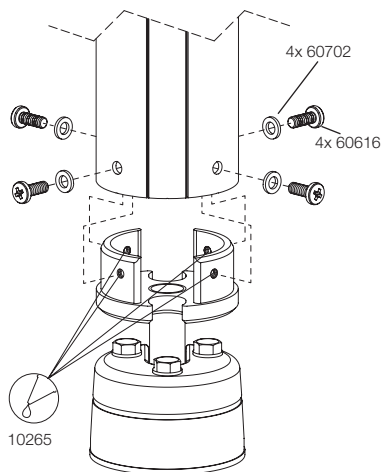
Planning your  
Installation...



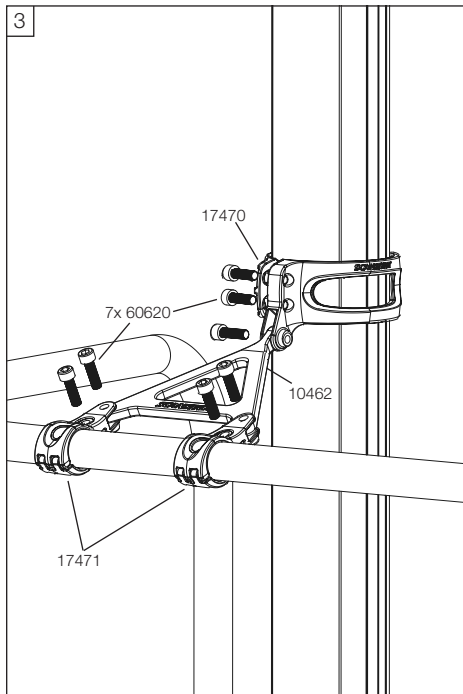
1



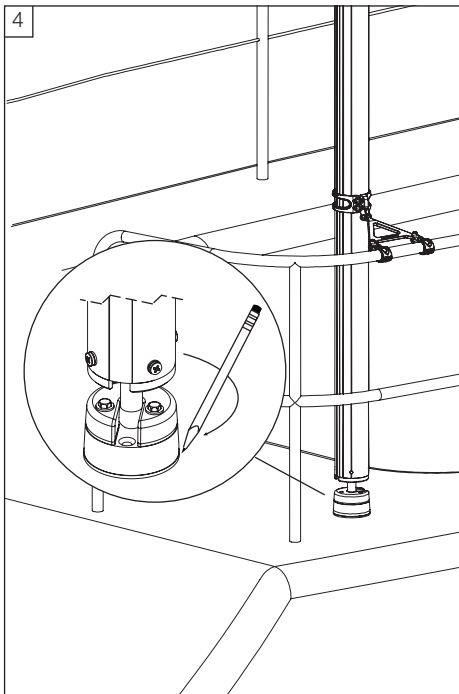
2

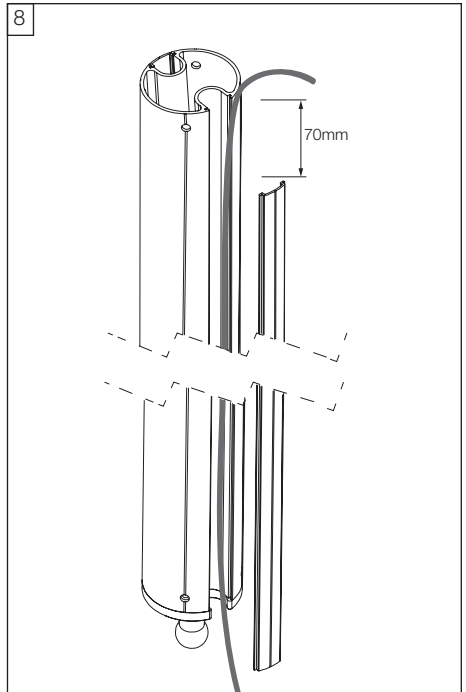
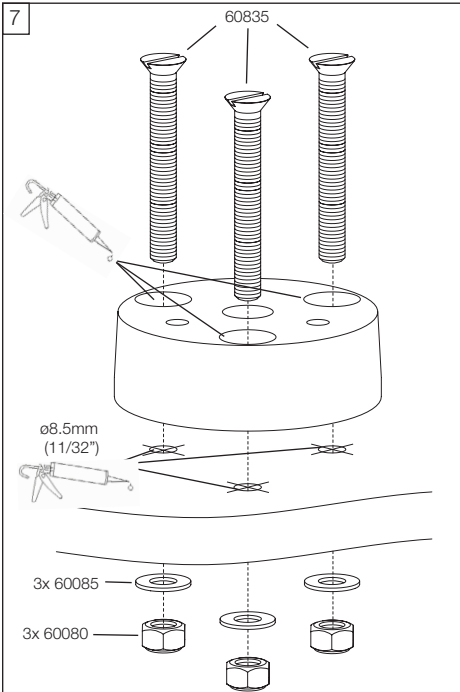
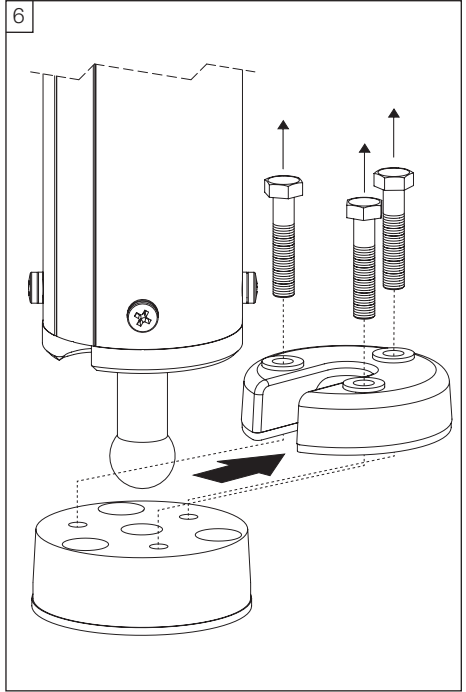
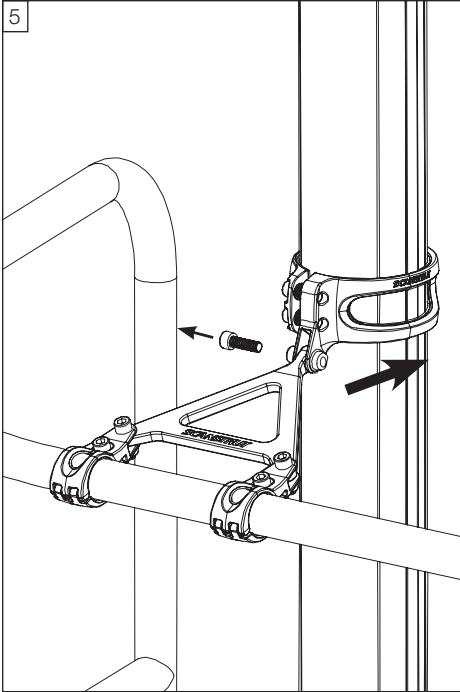


3

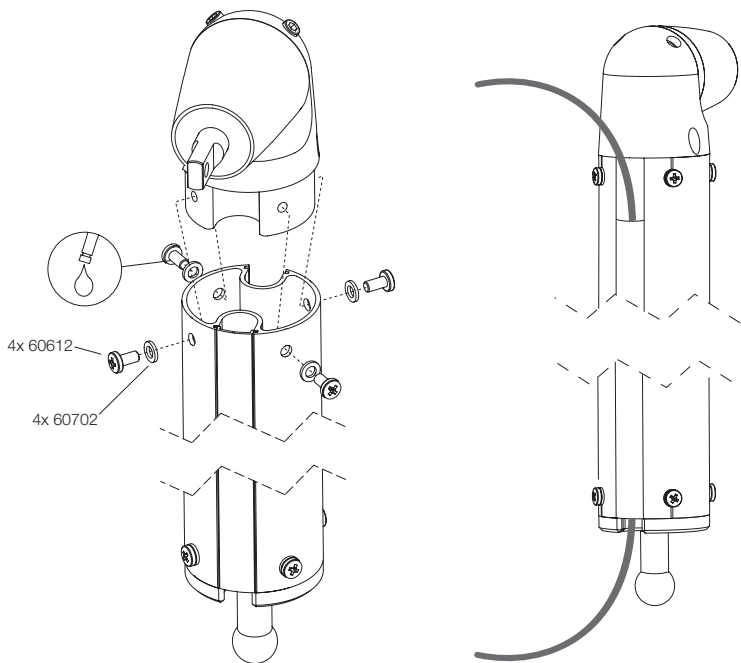


4

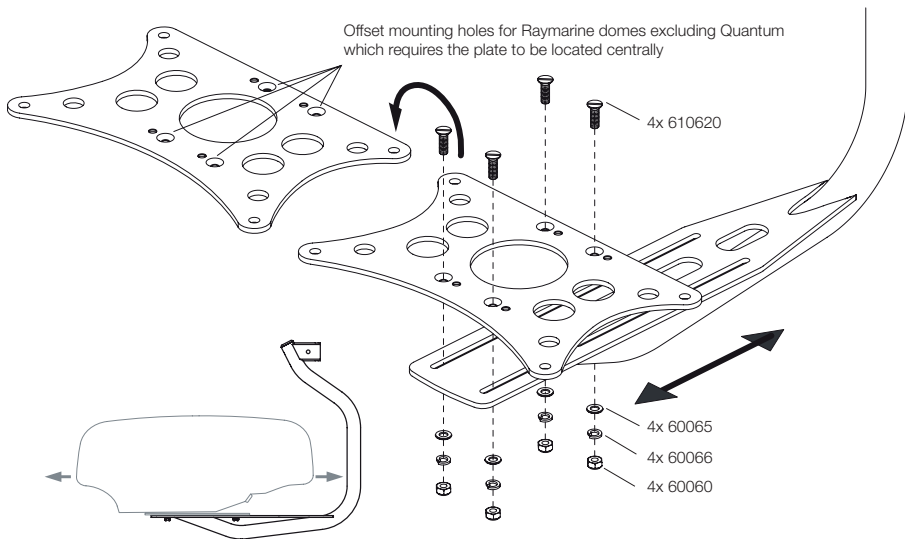




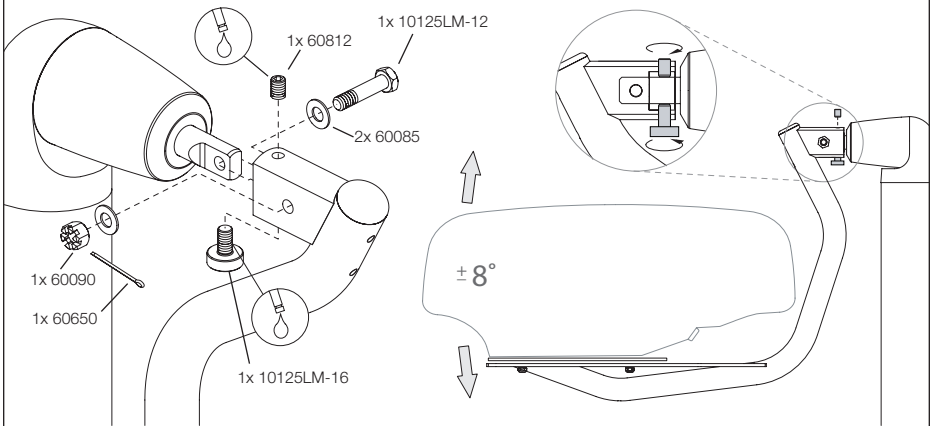
9



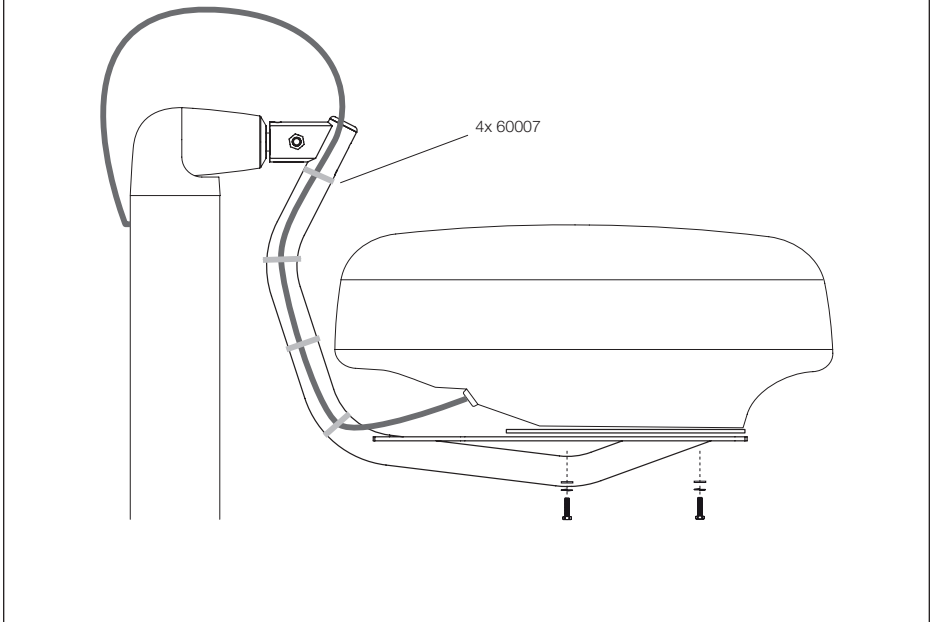
10



11

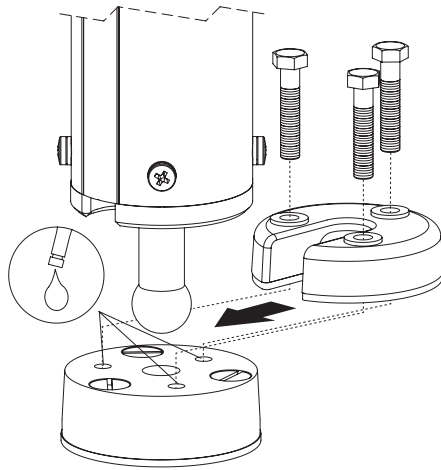


12

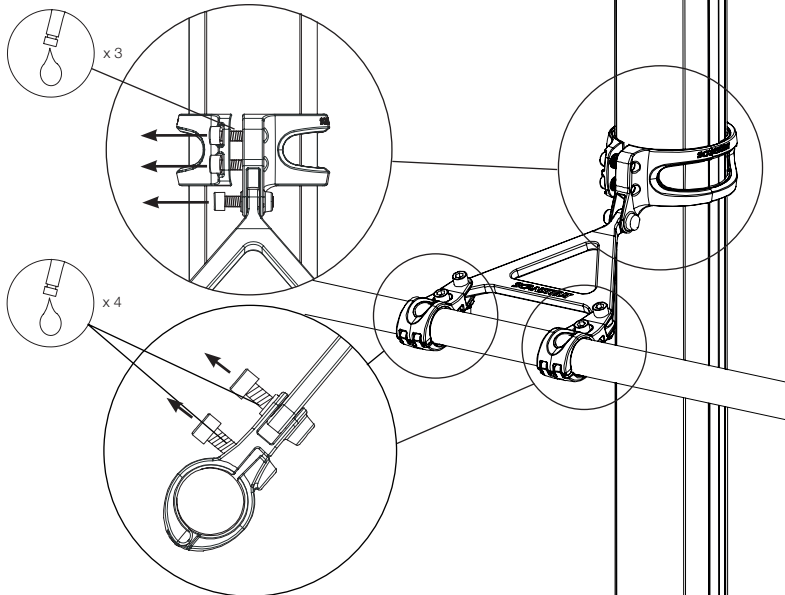


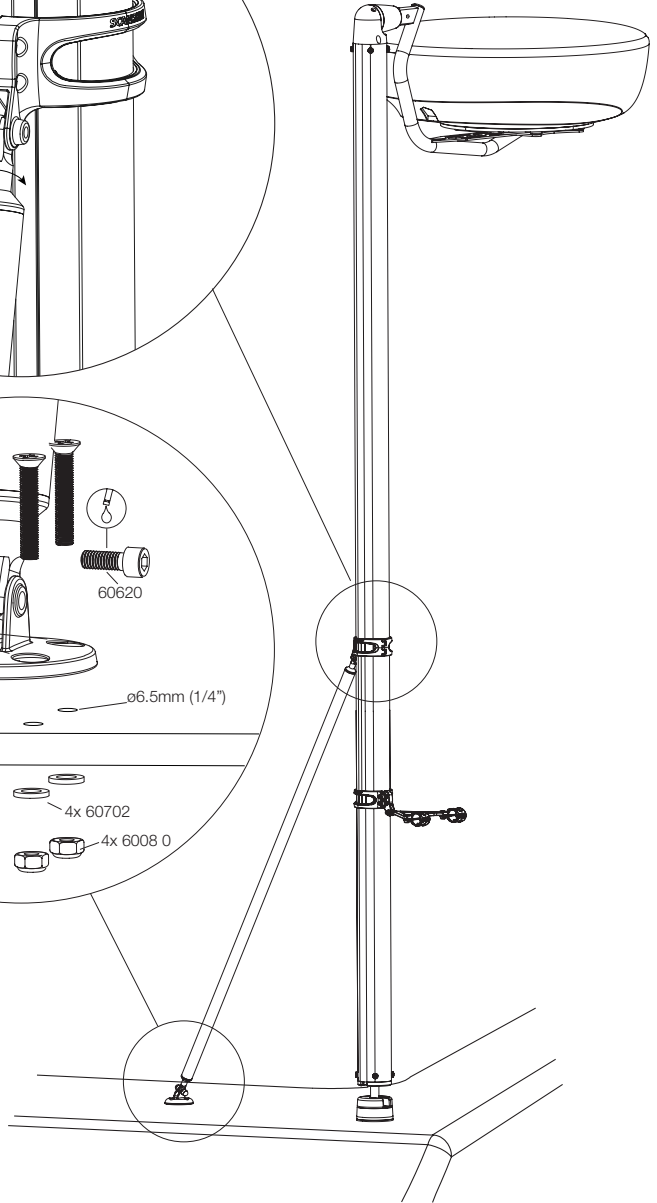
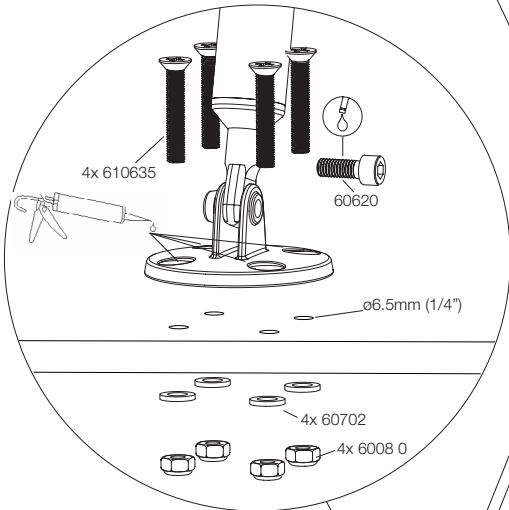
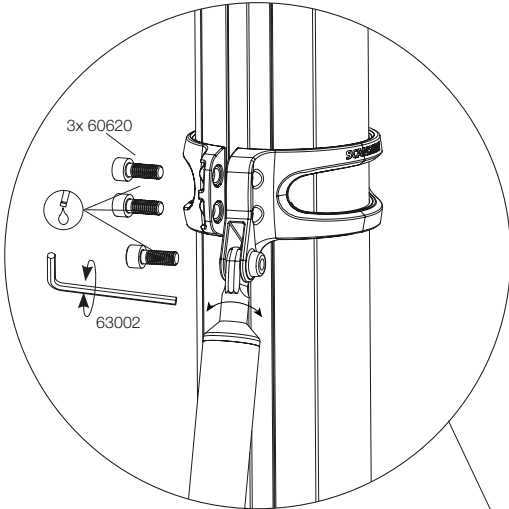


13



14





## IMPORTANT

SC100 pole systems are only compatible with marine electronics devices as stated in the latest Scanstrut Product Guide – subject to change without prior notice.

Use of the SC100 pole system with unapproved products, or overloading, invalidates any product warranty.

No liability is accepted for damage caused by incorrect installation.

The installation and assembly must be regularly inspected for evidence of damage or loose parts.

Product has been designed specifically for the mounting of approved marine electronics under normal boating conditions.

## IMPORTANT

Systèmes SC100 sont uniquement compatibles avec les appareils d'électronique marine repris dans le dernier Guide Produits Scanstrut – sujet à Modification sans préavis.

L'usage des Systèmes SC100 avec des produits non validés, ou la surcharge de ces supports, annulent toute garantie.

Scanstrut déclinent toute responsabilité pour les dégâts résultant d'une installation incorrecte.

L'installation et l'assemblage doivent être inspectés régulièrement afin de détecter des dégâts ou des pièces desserrées

Ce produit a été spécifiquement conçu pour le montage d'appareils d'électronique marine approuvés dans des conditions de navigation normales.

## WICHTIG

SC100-Systeme sind nur mit Elektronikgeräten für die Schifffahrt kompatibel, wie in der aktuellen Scanstrut Produktübersicht erwähnt. Änderungen ohne vorherige Ankündigung vorbehalten.

Durch die Verwendung mit nicht genehmigten Produkten bzw. durch Überlastung wird jegliche Garantie ungültig.

Für Schäden aufgrund unsachgemäßen Einbaus wird keine Haftung übernommen.

Der Anbau und die Baueinheit müssen regelmäßig auf Anzeichen von Schäden oder lockere Teile geprüft werden.

Dieses Produkt wurde spezifisch für die Befestigung genehmigter Elektronikgeräte für die Schifffahrt unter normalen Bootsfahrtsbedingungen entwickelt.

## IMPORTANTE

Sistemas SC100 son compatibles únicamente con equipos electrónicos marinos según se establece en la última Guía de Productos Scanstrut– sujeto a cambios sin previo aviso.

El uso de los Sistemas SC100 con productos no aprobados, o bajo exceso de carga, invalidará cualquier garantía.

No se aceptará ninguna responsabilidad por los daños causados por una instalación incorrecta.

La instalación y ensamblaje deberá inspeccionarse regularmente, comprobando cualquier evidencia de daños o piezas aflojadas.

Este producto ha sido específicamente diseñado para el montaje de equipos electrónicos marinos aprobados bajo condiciones normales de navegación.

## IMPORTANTE

Gli Sistemi SC100 sono compatibili solo con apparecchiature elettroniche navali come indicato nella più recente Guida ai Prodotti Scanstrut – fatte salve eventuali modifiche senza preavviso.

L'uso di Sistemi SC100 con prodotti non approvati, o un loro sovraccarico, invalida qualsiasi garanzia.

Si declina qualsiasi responsabilità per danni causati da un'installazione erranea.

L'installazione e il montaggio devono essere ispezionati con regolarità per verificare la presenza di danni o di pezzi allentati.

Questo prodotto è stato studiato appositamente per il supporto di apparecchiature elettroniche navali approvate in normali condizioni di navigazione.

# **SCANSTRUT®**

Website: [www.scanstrut.com](http://www.scanstrut.com) | Email: [sales@scanstrut.com](mailto:sales@scanstrut.com) | [usasales@scanstrut.com](mailto:usasales@scanstrut.com)