

CAM-MM-02/CAM-MM-03

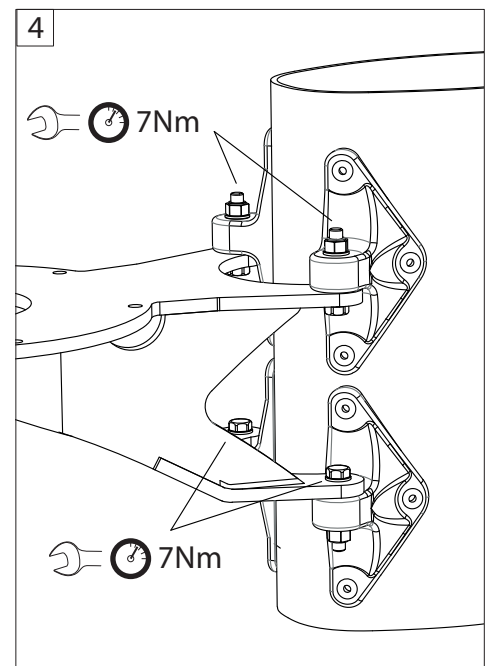
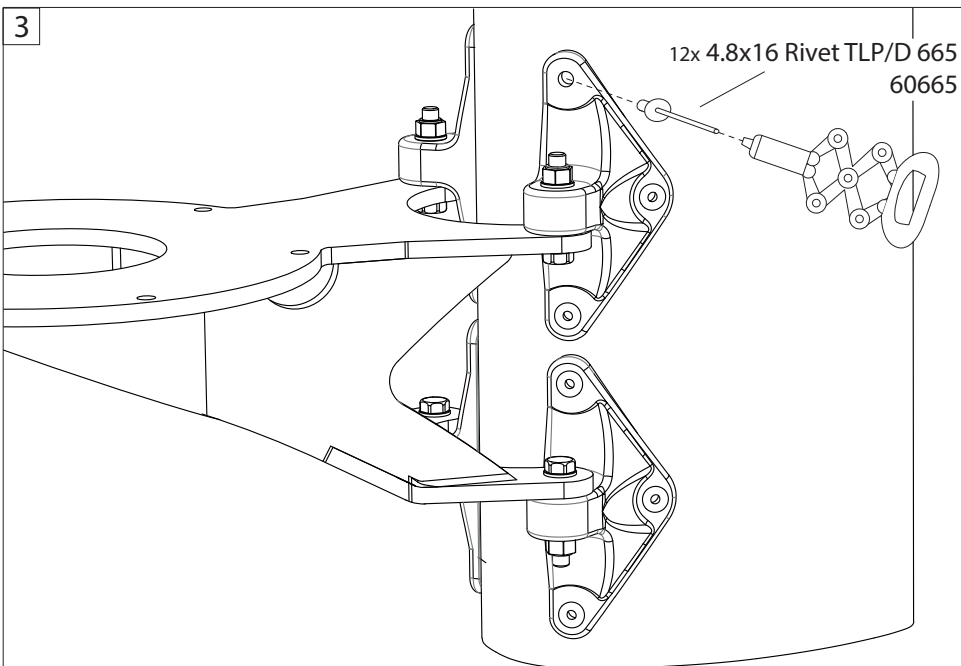
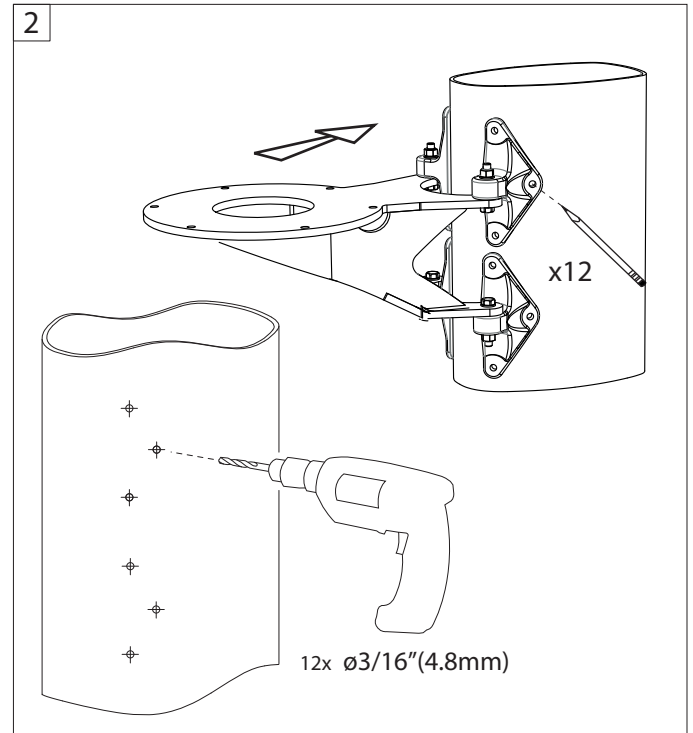
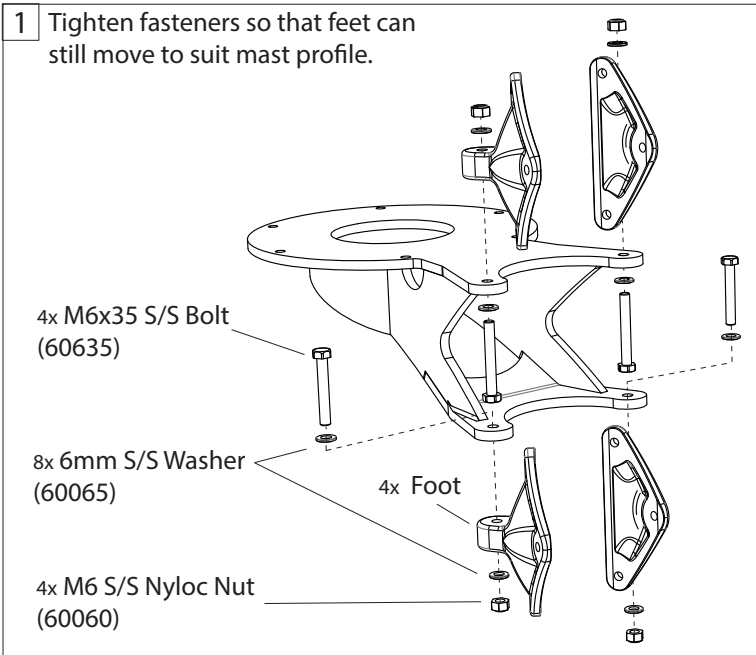
Parts List

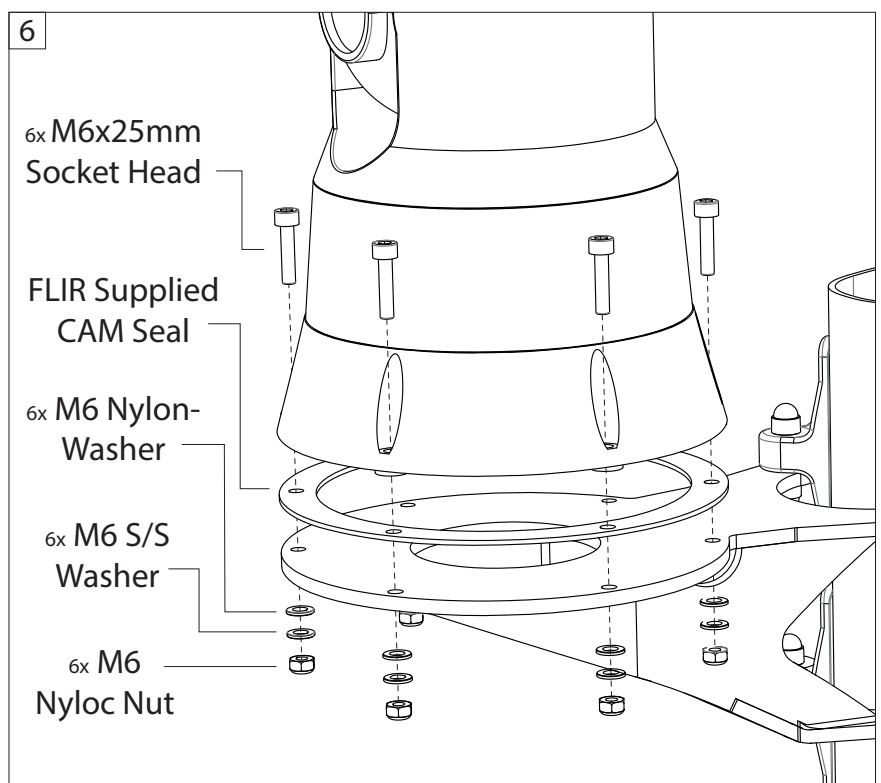
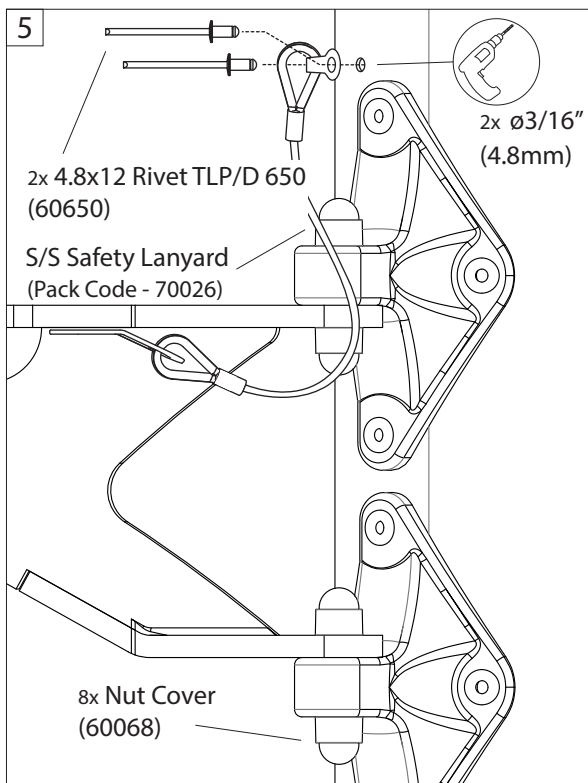
	60665 - 4.8x16 Rivet TLP/D 665	x12
	60060 M6 S/S Nyloc Nut	x4
	60635 - M6x35 S/S Bolt	x4
	60065 6mm S/S Washer	x8
	60068 Nut Cover	x8
	Foot	x4
	620620 M6x25mm Socket Head	x6
	60065 M6 S/S Washer	x6
	60702 M6 Nylon Washer	x6
	60060 M6 Nyloc nut	x6

	60650 - 4.8x12 Rivet TLP/D 650	x2
	72517 - Lacing Eye	x1
	S/S Safety Lanyard (Pack Code - 70026)	x1

Tools Required

	ø3/16" (4.8mm)
	2 x 10mm Spanner
	Power drill
	Torque Wrench
	Pop Rivet Gun
	5mm Allen Key





## Important Notes

This Scanstrut Mast Bracket is only designed to support Radomes as stated in Scanstrut Product Guide, under normal sailing conditions. Use of the bracket with unapproved products, or overloading, invalidates any bracket warranty. No liability is accepted for damage caused by incorrect installation. Product has been designed specifically for the mounting of approved radar under normal sailing conditions. Product is designed to become detached from the mast in the event of an overload or other abuse, for example, impact, excessive force and entanglement in sails or rigging. The safety lanyard must be fitted according to the instructions. Failure to do so invalidates any bracket warranty. Mast bracket must be regularly inspected for evidence of damage or loose parts. This product is designed to suit aluminium masts with a wall thickness in the range 2mm (5/64") - 5mm (3/16"). For installation on non-aluminium masts, or mast sections outside the above sizes, please consult your mast manufacturer. The assembly is not designed to be fully removed and re-installed once fitted. If bracket needs to be removed for servicing, the bracket should be disassembled from the feet by removing the bolts. The feet must remain attached to the mast, and the bracket must be re-fitted to the original feet, in their original location.

PLEASE NOTE: Failure to use the safety lanyard supplied invalidates any warranty offered by Scanstrut

Ce support de mât Scanstrut est uniquement conçu pour le montage des Radômes repris dans le Guide Produit Scanstrut et ce dans des conditions de navigation standard.

L'utilisation de ce support avec tout produit non approuvé ou toute surcharge du support annule la garantie. Aucune responsabilité ne sera acceptée pour tout dégât causé par une installation incorrecte. Ce produit est spécifiquement conçu pour le montage des radars approuvés et ce dans des conditions de navigation standard. Ce produit a été conçu pour se détacher du mât dans l'éventualité d'une surcharge ou de tout autre abus, par exemple, impact, force excessive et enchevêtrement dans les voiles ou les cordages. Le cordon de sécurité doit être raccordé selon les instructions. Sans ce raccordement, la garantie est annulée. Le support de mât doit être régulièrement inspecté pour tout signe d'endommagement ou de détachement de pièces. Ce produit est conçu pour une installation sur mâts aluminium d'une épaisseur entre 2mm (5/64") et 5mm (3/16"). Pour un montage sur mâts non-aluminium, ou sections de mâts en dehors des dimensions citées ci-dessus, veuillez consulter votre fabricant de mât. Le support n'est pas conçu pour être entièrement démonté et ré-installé après le montage initial. Si le support doit être enlevé pour entretien, la plate-forme devrait être détachée des pieds en enlevant les fixations. Les pieds doivent rester attachés au mât et le support doit être re-monté sur ces mêmes pieds, dans son emplacement d'origine.

ATTENTION: le câble de sécurité doit être impérativement installé pour que la garantie offerte par Scanstrut soit validée.

Scanstrut Masthalterungen sind nur für die im Produkthandbuch aufgeführten Radomantennen geeignet, unter normalen Segelbedingungen.

Bei Verwendung nicht geprüfter Produkte oder bei Überlastung erlischt jegliche Garantie. Bei Beschädigung durch nicht sachgemäße Installation kann keine Haftung übernommen werden. Das Produkt wurde speziell für die Montage getesteter Radaranlagen, unter normalen Segelbedingungen, entwickelt. Das Produkt wurde so designed, dass es im Fall der Überlastung oder anderem Missbrauch, z. B. Schlägen, extreme Krafteinwirkung und Verheddern in Segeln oder Rigg, vom Mast abgetrennt wird. Die Sicherheitsleine muss entsprechend der Anleitung montiert werden. Wenn dies nicht gemacht wird erlischt die Garantie für die Halterung. Die Masthalterung muss in regelmäßigen Abständen auf Beschädigungen oder verloren gegangene Teile kontrolliert werden. Dieses Produkt wurde für die Montage an Aluminium-Masten mit einer Materialstärke von 2 mm - 5 mm entwickelt. Für die Installation an Masten nicht aus Aluminium oder anderen Materialstärken befragen Sie bitte Ihren Mast-Händler. Die Masthalterung ist nicht zum kompletten Auf- und Abbau nach der Installation entwickelt. Wenn die Halterung zu Servicezwecken abgenommen werden muss, dann sollte nur die Bolzen oder Schrauben an der Halterung gelöst werden. Die Füße bleiben am Mast, die Halterung muss wieder an die original Füße am alten Einbauort angebaut werden.

WICHTIGER HINWEIS: Schäden durch den falschen Gebrauch oder das Weglassen des Sicherheitsseils setzt die Garantie von Scanstrut außer Kraft.

Este soporte para mástil de Scanstrut está diseñado exclusivamente para soportar antenas cerradas según se establece en la Guía de Productos Scanstrut, bajo condiciones normales de navegación. El uso del soporte con productos no aprobados, o una sobrecarga, invalida cualquier garantía del soporte. No se acepta ninguna responsabilidad por daños causados por una instalación inadecuada. El producto ha sido diseñado específicamente para el montaje de un radar aprobado bajo condiciones normales de navegación. El producto está diseñado para soltarse del mástil en caso de sobrecarga u otras situaciones extremas, como impactos, fuerza excesiva y enredo del velamen o aparejos. La correa de seguridad debe instalarse según las instrucciones. En caso contrario la garantía del producto perderá su validez. El soporte para mástil debe comprobarse regularmente en busca de evidencias de daños o elementos aflojados. Este producto está diseñado para mástiles de aluminio con paredes de un grosor entre 2mm (5/64") - 5mm (3/16"). Para su instalación en mástiles no aluminicos, o secciones de mástil fuera del grosor anterior, consulte con el fabricante del mástil. El conjunto no está diseñado para extraerse totalmente y volverse a instalar una vez hecha la primera instalación. Si necesita quitar el soporte para darle servicio, puede desmontarlo desde el pie quitando los pernos. El pie deberá permanecer instalado sobre el mástil, y el soporte debe volverse a instalar sobre el pie original, en su posición inicial.

ATENCIÓN: En caso de no usar la correa de seguridad suministrada, se invalidará cualquier garantía ofrecida por Scanstrut.

Questa staffa da albero Scanstrut è progettata per sostenere antenne radome, come indicato nel manuale del prodotto Scanstrut, in normali condizioni di navigazione. Qualora la staffa venisse sovraccaricata o utilizzata con prodotti non approvati, la garanzia sarà invalidata. Scanstrut non può essere ritenuta responsabile per danni derivanti da un'installazione non conforme alle istruzioni. Il Prodotto è stato specificatamente progettato per il montaggio di antenne radar approvate in normali condizioni di navigazione.

Il Prodotto è stato progettato per sganciarsi dall'albero in caso di sovraccarico o in altre situazioni considerate pericolose, per esempio urto, forza applicata eccessiva, vele e/o cime aggrovigliate. Il cavo di sicurezza deve essere installato in base alle istruzioni. La mancata osservanza di tali istruzioni renderà nulla la garanzia. La staffa da albero deve essere controllata periodicamente per verificare che non presenti segni di danni o parti mancanti. Questo Prodotto è adatto ad alberi in alluminio con spessore della sezione compresa tra 2 mm (5/64") e 5 mm (3/16"). Per installazione su alberi non in alluminio, o per sezioni dell'albero che esulano le dimensioni indicate sopra, siete pregati di consultare il produttore dell'albero. La staffa non è progettata per essere rimossa e reinstallata ex novo dopo la prima installazione. Per eventuali riparazioni, la staffa deve essere disassemblata dai piedi svitando i bulloni. I piedi devono rimanere fissati all'albero e la staffa riposizionata sui piedi originali, nella posizione originale.

NOTA BENE: Il mancato utilizzo del cavo di sicurezza in dotazione invalida ogni garanzia offerta da Scanstrut.